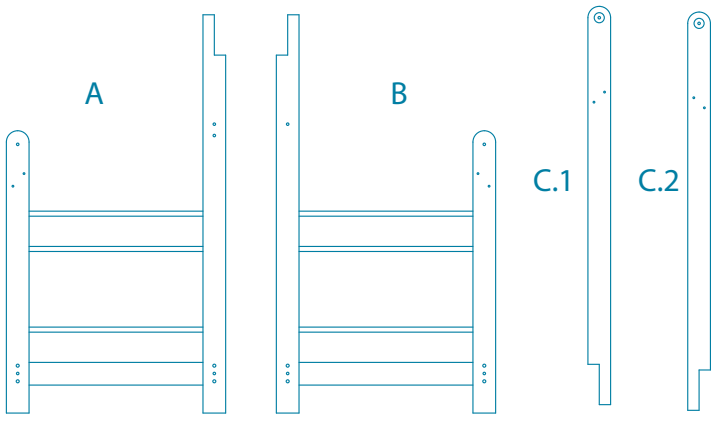


goki



F (2x)



G



H (2x)



I



J.1



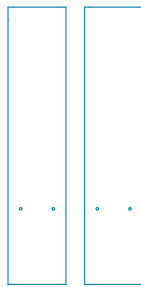
J.2



K



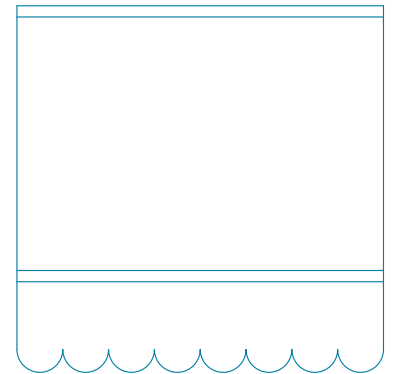
N.1 N.2



L



M



O



T (2x)



Q



R (7x)

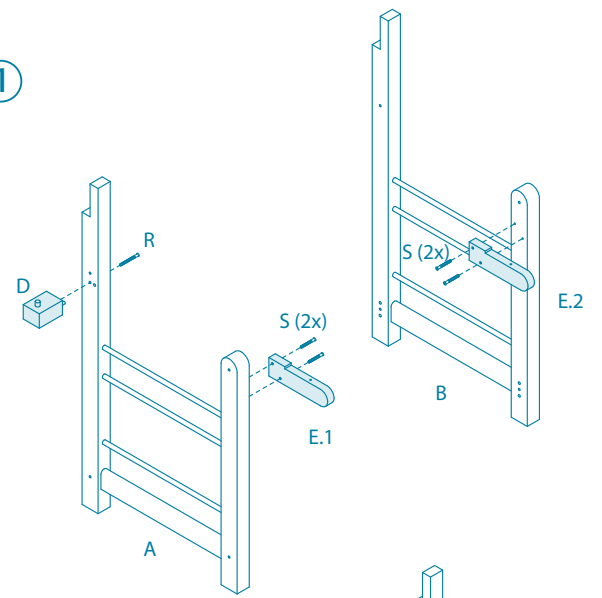


U

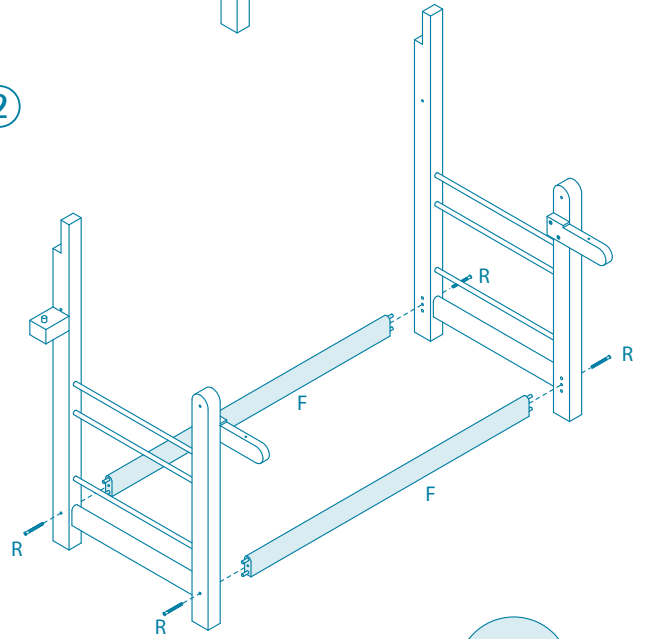
S (34x)



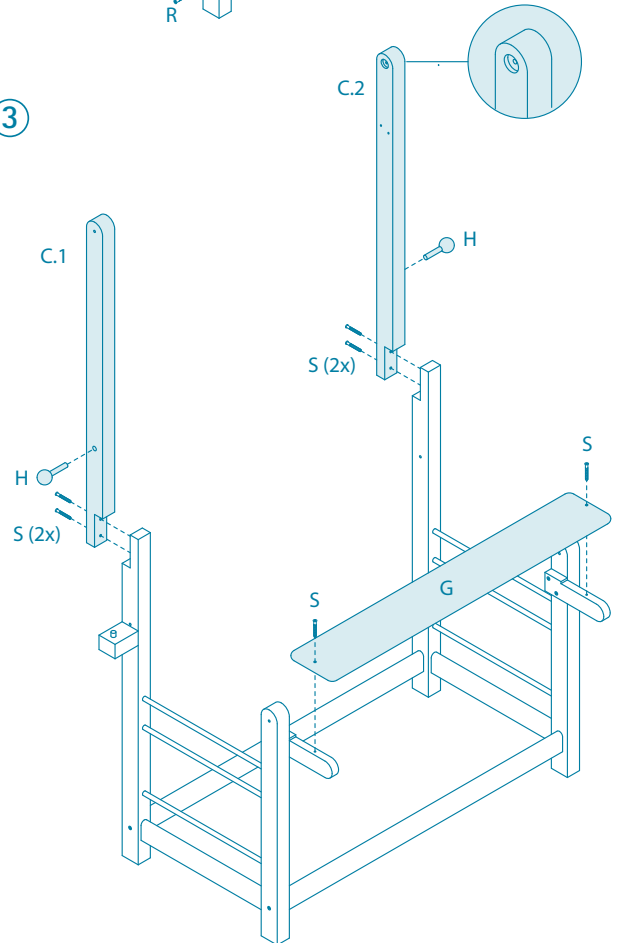
①



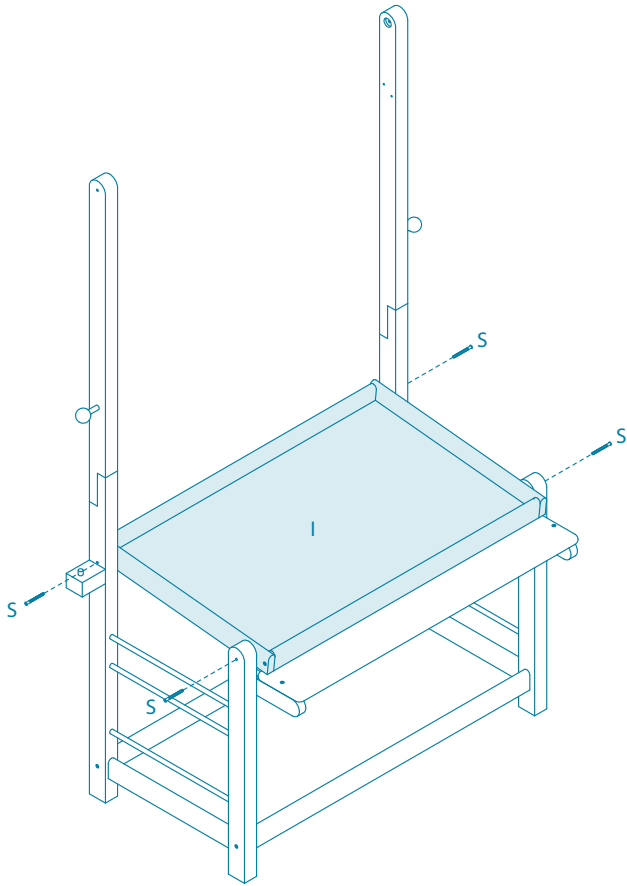
②



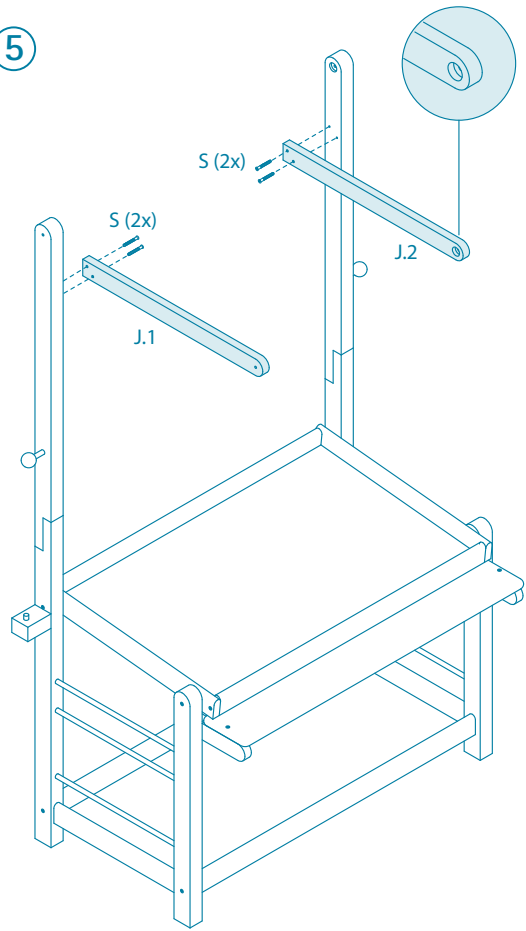
③



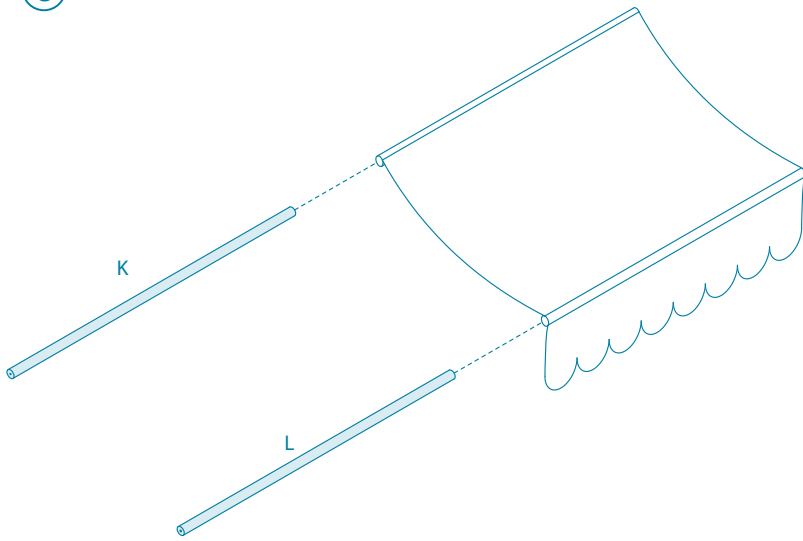
4



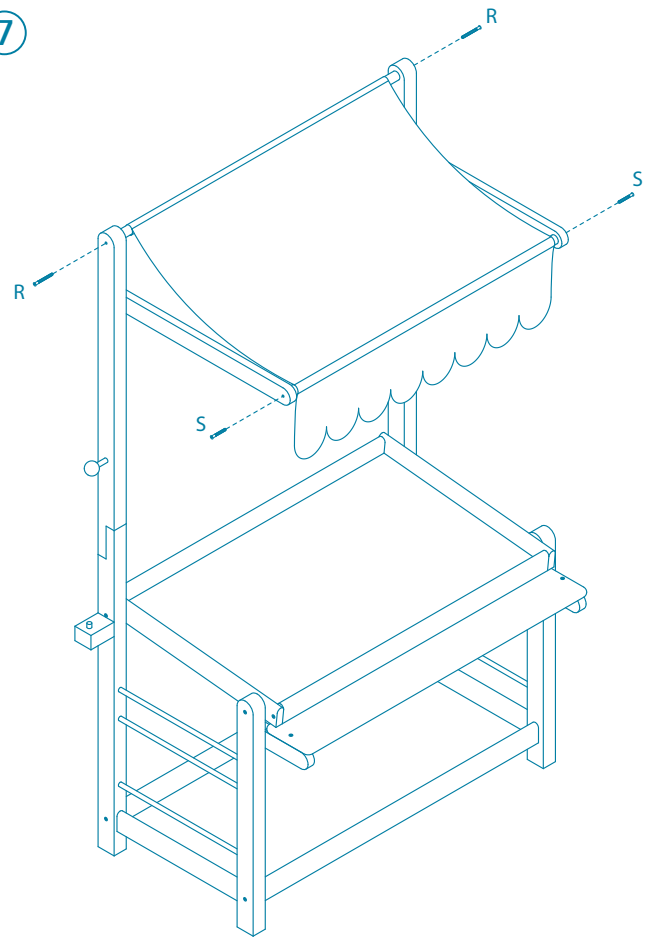
5



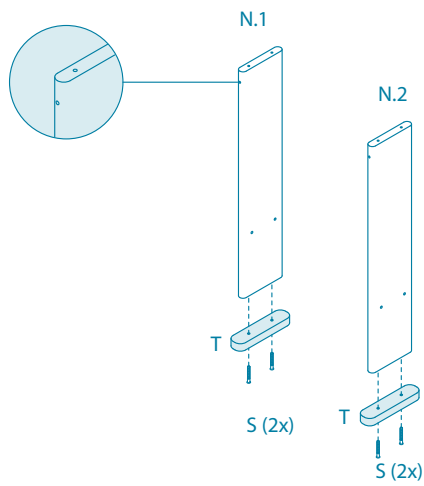
6



7



8



GB Please note:

Untreated wood tends to absorb damp and can warp. Therefore we recommend that before you assemble the market stand, you expose the pieces for some time to room temperature.

The article must be assembled by adults. Fastening materials and tools such as spanners, surplus screws or nuts, glue containers or surplus glue as well as other small parts are not toys and must therefore be kept out of the reach of children.

To protect this toy from wear and tear and to accentuate the beautiful wood graining, you could treat it with non-toxic transparent varnish.

After the first coat of paint has dried, sand the wood down with fine sandpaper. This will make the surface especially smooth and ready for the second coat of paint. Please only use paints that are appropriate for toys!

D Hinweis:

Unbehandeltes Holz neigt dazu, Feuchtigkeit aufzunehmen und zu „arbeiten“. Daher empfehlen wir vor dem Zusammenbau des Marktstandes, die Teile einige Zeit bei Zimmertemperatur auszulegen.

Die Montage des Artikels muß durch Erwachsene erfolgen. Befestigungsmaterialien und Werkzeuge wie Schraubenschlüssel überzählige Schrauben oder Muttern, Leimbehälter und Leimreste sowie andere Kleinteile sind keine Spielzeuge und deshalb von Kindern fernzuhalten.

Um das Spielzeug vor Gebrauchsspuren zu schützen und die schöne Holzmaserung zu betonen, können Sie es mit ungiftiger Lasurfarbe behandeln.

Nach dem Trocknen des ersten Anstriches mit feinem Sandpapier abschleifen. Dadurch wird der Untergrund besonders glatt für den zweiten Anstrich.

Verwenden Sie bitte nur Farben, die für Spielwaren geeignet sind!

F Indication:

Le bois non traité à tendance à absorber l'humidité et à „travailler“. Pour cette raison nous conseillons d'entreposer les pièces pendant quelques temps à température ambiante avant d'assembler l'épicerie.

Le montage de l'article doit être effectué par un adulte. Les éléments de fixation et les outils, tels que les clés à vis, les vis ou les écrous excédentaires, la boîte de colle ou le reste de colle ainsi que les autres petites pièces ne sont pas des jouets et doivent, en conséquence, être tenus hors de portée des enfants.

Pour protéger le jouet des marques d'utilisation et pour mettre la madure en valeur, vous pouvez la peindre avec une lasure non toxique.

Lorsque la première couche est sèche, poncez avec du papier de verre fin. Le support est alors assez lisse pour l'application de la deuxième couche.

Veillez utiliser uniquement des peintures qui conviennent aux jouets!

E Observación:

La madera sin tratar tiende a absorber humedad por lo que recomendamos que antes del montaje de la tienda de comerciantes desembale las diferentes partes de que se compone y déjelas descansar piezas algún tiempo a temperatura ambiente.

El montaje de este artículo debe ser realizado únicamente por adultos. El material de fijación y las herramientas como llaves de ajuste, tornillos sobrantes o tuercas, recipientes y restos de cola, así como otras piezas de pequeño tamaño, no son juguetes y deben mantenerse por ello fuera del alcance de los niños.

Para proteger el juguete de rayaduras por el uso y mantener las vetas de madera bonitas, puede aplicar un barniz transparente no tóxico adecuado al uso infantil.

Es importante volver a lijar la madera cuando se haya secado la primera capa del barniz para que la segunda capa quede perfectamente lisa.

Emplee por favor solo productos no tóxicos adecuados para su utilización en juguetes!

NL Opmerking

Onbehandeld hout vertoont de neiging vocht op te nemen en te „werken“. Daarom raden wij aan om de onderdelen een tijdje bij kamertemperatuur uit te leggen, alvorens de winkel te monteren.

De montage van het artikel moet door volwassenen gebeuren. Bevestigingsmateriaal en gereedschap zoals schroefleutels, overtoollige schroeven of moeren, lijmverpakkingen en lijmresten, alsmede andere kleine onderdelen zijn geen speelgoed en dienen buiten het bereik van kinderen te worden gehouden.

Om het speelgoed tegen gebruikssporen te beschermen en de mooie houtnerven te accentueren, kunt u het met een niet-giftige lazurverf behandelen.

Na het drogen van de eerste laag met fijn schuurpapier schuren. Daardoor wordt de ondergrond bijzonder glad voor de tweede laag.

Gebruik a.u.b. alleen verven die geschikt zijn voor speelgoed!

DK NB!

Ubehandlet træ kan sugе fugt og begynde at arbejde. Derfor anbefaler at I lader delene ligge i stuetemperatur i et stykke tid for købmandsdisken samles.

Artiklen skal monteres af voksne personer. Fikseringsmateriale og værktøjer som skruenøgler, overskydende skruer eller møtrikker, limbeholdere og limrester samt andre smådele er ingen legetøj og skal derfor opbevares utilgængeligt for børn.

For at bevare disken pæn og fremhæve strukturen, kan den behandles med en ikke giftig lak. Når første lag er tørt, skal den slibes med fint sandpapir. Dette bevirker at overfladen bliver ekstra glat og klar til næste lag lak. Anvend kun lak/maling som er egnet til legetøj!

I Avvertenza:

Il legno non trattato tende ad assorbire umidità e dilatarsi. Prima di montare il negozio si consiglia quindi di lasciare i pezzi a temperatura ambiente per un po'.

Il montaggio dell'articolo deve avvenire da parte di un adulto. Materiali di fissaggio e attrezzature come chiavi per viti, viti o dadi in eccesso, contenitori e residui di colla e altre piccole parti non sono giocattoli e devono pertanto essere tenuti lontano dalla portata dei bambini.

Per proteggere il gioco da graffi dovuti all'uso e far risaltare la bella venatura del legno è possibile trattarlo con una velatura atossica.

Dopo che la prima mano si è asciugata, levigare con carta vetrata fine. In questo modo il fondo risulta perfettamente liscio per la seconda mano.

Utilizzare solo colori adatti per articoli da gioco!

P Consejo:

La madera natural no tratada tiene tendencia a absorber humedad. Por eso recomendamos antes de montar la tienda dejar las piezas un tiempo a temperatura ambiente.

A montagem do artigo deve ser efectuada por adultos. Materiais de fixação e ferramentas como chaves de bocas, parafusos ou porcas não utilizados, recipientes de cola e restos de cola, bem como outras pequenas peças não são brinquedos e devem ser mantidos fora do alcance das crianças.

Para proteger el juguete y/o darle un toque de color puede ser pintado con pintura no tóxica.

Después del secado de la primera capa lijar con papel de lija muy fino para conseguir la superficie idónea para la segunda capa.

Usar solo pintura no tóxica adecuada para uso infantil!

RUS Указание:

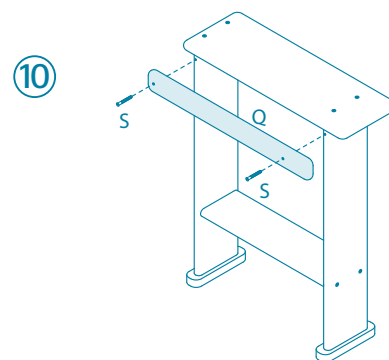
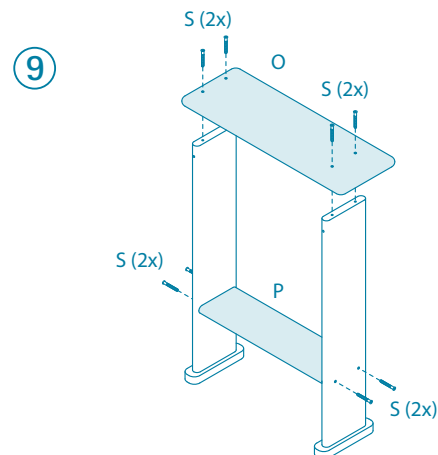
Необработанная древесина склонна поглощать влагу и «работать». Поэтому мы рекомендуем перед сборкой магазинной витрины выложить детали на некоторое время при комнатной температуре.

Установка изделия должна осуществляться взрослыми. Крепёжные элементы и инструменты, например, гаечный ключ, лишние винты и гайки, ёмкости с клеем и остатки клея, а также другие мелкие детали - отнюдь не игрушка. Их следует держать в месте, недоступном для детей.

Чтобы защитить игрушку от следов использования и подчеркнуть текстуру древесины, Вы можете ее обработать неядовитой прозрачной краской.

После высыхания первого слоя шлифовать мелкой песочной шлифовальной шкуркой. В результате этого основание станет особенно ровным для нанесения второго слоя.

Используйте, пожалуйста, только краски, которые пригодны для игрушек!



goki

Roseburger Str. 30
21514 Guster
GERMANY
Art.-No: 51808
Batch-No.: